

LAMPARA MEX-TLI

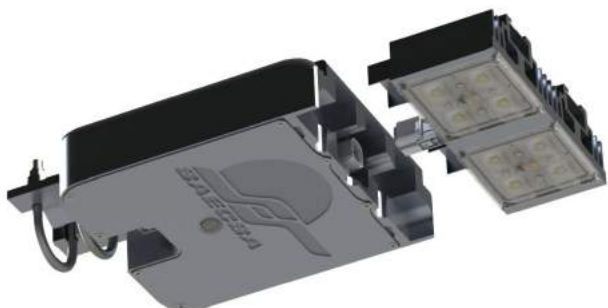
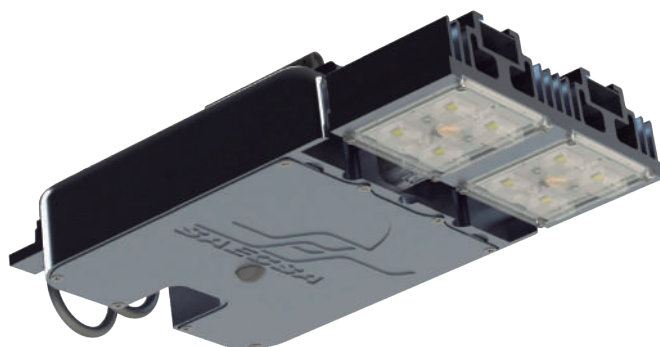
SAECSA "Energía Solar"® líder en Eco Tecnologías por más de 20 años en América Latina, realiza el lanzamiento internacional de su nueva LUMINARIA SOLAR MEX-TLI, esta innovadora luminaria única en su tipo, de patente, diseño y fabricación exclusivas de SAECSA®, fue lograda gracias al esfuerzo compartido con CIDAUT, y con el apoyo del CONACYT y la Universidad Interamericana.

Gracias a esta alianza se inició el desarrollo de esta luminaria con tecnología de punta y funciones únicas, teniendo como resultado final un equipo realmente inteligente, competitivo, con insuperables niveles de iluminación, eficiencia, durabilidad, estética, alto rendimiento y en cumplimiento de las normas más estrictas de iluminación internacional.

SISTEMA DE ILUMINACIÓN

Su avanzada tecnología de iluminación consta de núcleos lumínicos LED de última generación compuestos por 4 chips LED XHP como fuente de energía lumínica, así mismo cada módulo cuenta con un disipador de calor con interfaz térmica y un grado de protección IP67.

Cada módulo lumínico es capaz de generar hasta 60w los cuales son regulables a interés del cliente, la luminaria está diseñada para operar hasta con dos módulos lumínicos (120W) ofreciendo cualquier potencia entre 1w hasta los 120w, no obstante se puede incrementar el número de módulos LED para ofrecer cualquier potencia requerida, así como reemplazar o incrementar en sitio los módulos lumínicos.

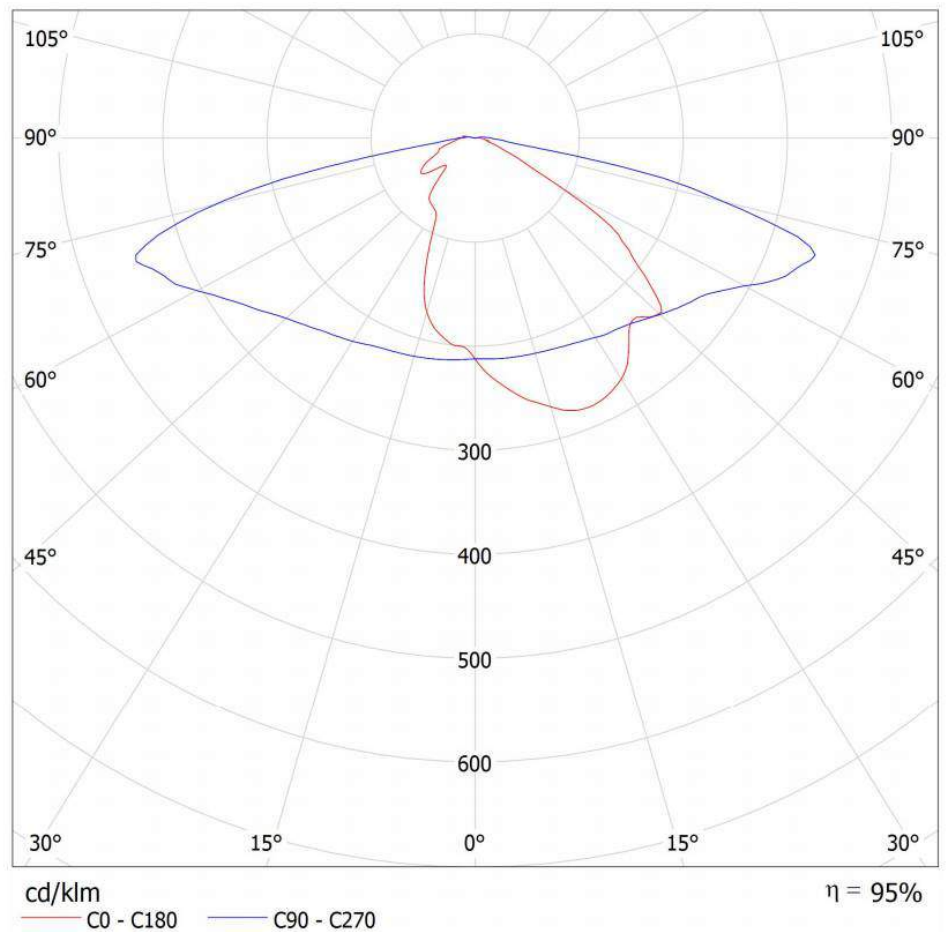


"Es capaz de ir incrementando a futuro la potencia de la lámpara sin tener que reemplazarla, generando así un considerable ahorro económico".

Cuenta con una eficiencia lumínica superior a los 120 lm/w, actualmente la más alta en el mercado en DC con aplicación solar, esto permite consumir menos energía, por lo que el costo del equipo solar será más económico sin sacrificar la intensidad lumínica.

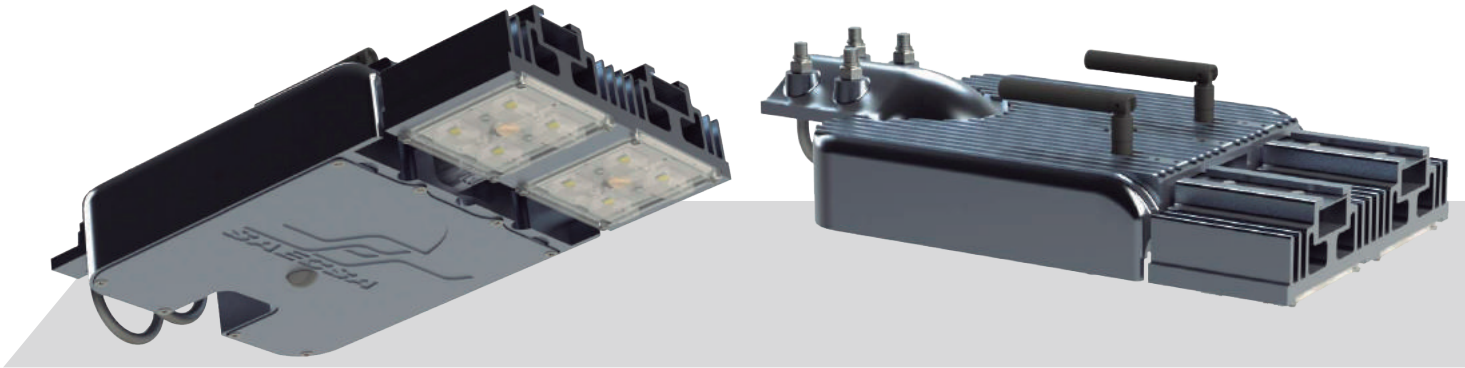
Su sistema fotométrico avanzado tipo II, III y IV, dotan a la luminaria de perfectas curvas fotométricas capaces de adaptarse a los más estrictos requerimientos de las normas de iluminación internacionales, proporcionando una iluminación uniforme y a la medida.

La vida útil de la luminaria es superior a las 60 000 horas, es decir si la luminaria operara en promedio 8 horas diarias la vida útil de la lámpara sería mayor a 20 años, sin mencionar los ahorros por el sistema inteligente el cual aumentaría en un 30% el pronóstico de vida.



(Archivos IES disponibles)

CARCASA



En SAECSA nos preocupamos por diseñar una lámpara única, elegante, compacta y resistente que garantice una inigualable estética, alta duración y calidad a lo largo de los años. La carcasa está fabricada con aluminio anodizado resistente y ligero, brindando soporte a todos los elementos de la lámpara, así como cada módulo lumínico cuenta con su disipador de calor, el cuerpo principal también cumple tal función garantizando una temperatura óptima en el conjunto eléctrico.

Cuenta con un mecanismo de sujeción a poste, robusto y seguro, permitiendo una inclinación en sitio basado en escalones, el cual brinda 5 ángulos de ajuste de 0° a 12°, permitiendo canalizar adecuadamente la iluminación o ajustarse a las variaciones por inclinaciones en los brazos de los postes previamente instalados.



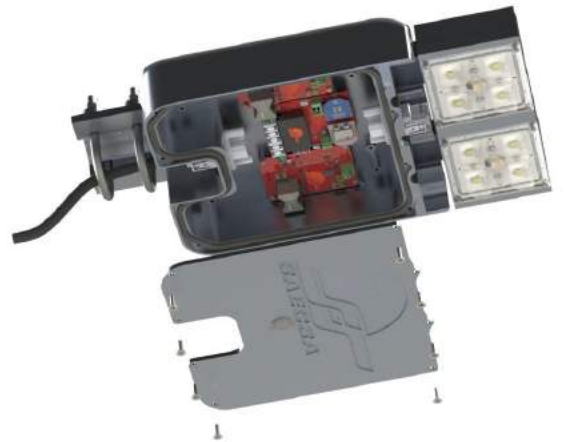
Esta carcasa proporciona al sistema eléctrico un grado de protección IP 66 protegiéndolo de partículas sólidas como polvo y suciedad, y de chorros de líquidos a alta presión desde cualquier ángulo.



SISTEMA ELECTRICO

El innovador sistema eléctrico se encuentra conformado por drivers diseñados y fabricados por SAECSA cuya función es alimentar los módulos de iluminación LED con el voltaje y corriente adecuados para maximizar su tiempo de vida.

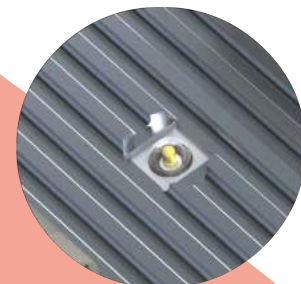
El sistema cuenta con un driver LED de diseño para la alimentación con corriente directa (D.C.) a las baterías, y con una función de atenuación mediante dimmer que será controlado por la unidad electrónica de control y monitoreo.



Esta lámpara única en el mercado es capaz de operar a **12V, 24V** (Aplicación Solar en corriente **D.C.**), **120v-240V** (Aplicación Convencional en corriente **A.C.**) dependiendo la aplicación y requerimiento del cliente, algo que escasas luminarias pueden otorgar, y más a un a un precio tan competitivo.

La luminaria se encuentra equipada con una función de detección de movimiento por medio del cual la lámpara detecta presencia, con esto se permite aumentar la intensidad luminosa de la lámpara y al no detectarla en un determinado tiempo disminuir la intensidad luminosa y así ahorrar energía (Función opcional).

Así mismo cuenta con un sensor crepuscular a base de un fototransistor el cual cumple con el encendido nocturno y apagado diurno



FUNCIÓN DE TELEMETRIA



La función de telemetría inteligente es una de las más novedosas en el mundo, actualmente solo empleada en el Alumbrado Público Convencional de algunas llamadas Smart Cities en los países más desarrollados, esta función única en su tipo con Aplicación Solar, permite combinar perfectamente la gestión inteligente y la sostenibilidad ambiental.



Mediante la adición de un módulo GPRS y un software WEB fácil de manipular desde cualquier computadora o incluso desde cualquier dispositivo móvil, se monitorea y controla de forma independiente las luminarias, otorgando la capacidad de controlar, regular y automatizar la intensidad de luz según la necesidad, a través de sensores ambientales, detectores de presencia y la medición y censado del estado de la batería haciendo la gestión aún más eficiente, más ecológica y más económica, garantizando sin preocupaciones luz segura y confiable los 365 días del año, sin importar las condiciones ambientales. (Función Opcional)

DATOS TÉCNICOS

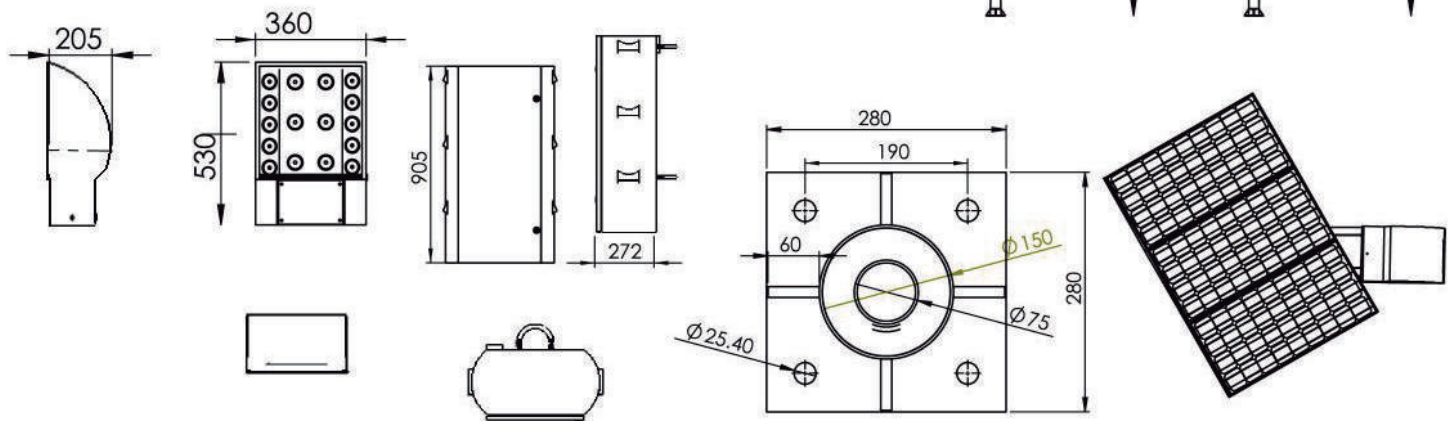
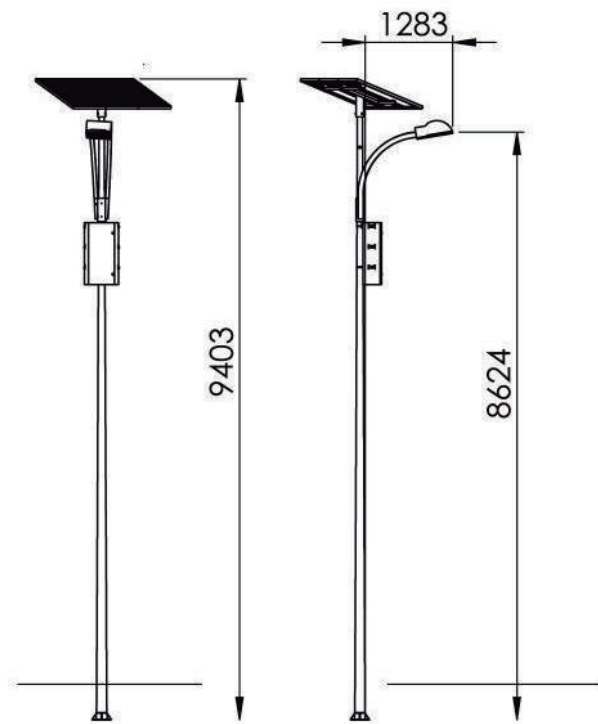
Potencia.	Estándar: 30, 45, 60, 90, 120w.
Tecnología LED.	XHP
Flujo Luminoso.	Estándar: 3600, 5400, 7200, 10800, 14,400Lm
Flujo Luminoso percibido.	4168, 6252, 8336, 12505, 16674Lm
Eficiencia Eléctrica.	120 Lm/w
Voltaje de operación disponible.	12 VDC 24VDC - 120-240 VAC
Temperatura de calor (TK)	
Material de la carcasa.	Aluminio
Grado de protección en carcasa.	IP66
Grado de protección en módulos LED.	IP67
Grado de protección conector.	IP67
Dimeable	SI
Telemetría	Opcional
Sensor de movimiento.	Opcional
Sensor crepuscular (Fototransistor)	SI
Función de medición de estado de baterías y regulación inteligente.	SI
Fabricante.	SAECSA Energía Solar
Archivos IES disponibles.	SI

***ILUSTRATIVO.**

LUMINARIA SOLAR SAECSA SÚPER URBAN

LÁMPARA SÚPER URBAN LED

- Voltaje nominal: 12 VDC
- Carcasa: Lámina de acero cal. 18
- Pintura: Electrostática poliuretánica gris
- Peso aproximado: 5.2 Kg.
- Equipada con tarjeta de gestión de energía inteligente EDOCA



*La Información contenida en este documento son propiedad de SAECSA Energía Solar, se prohíbe su reproducción parcial o total

*Los elementos pueden variar dependiendo el equipo.

*Imágenes de caracter ilustrativo.

LUMINARIA MEX-TLI

El adecuado diseño y la perfecta unión del funcionamiento de la lámpara con el sistema solar nos da como resultado un equipo 100% confiable y seguro aun bajo condiciones ambientales de nublados extremos. El sistema de operación está basado en la generación eléctrica por medio de generadores fotovoltaicos fabricados por SAECSA, para ser almacenada en un banco de baterías y usar esa energía durante la noche cuando la lámpara especializada se encienda de manera automática, misma que es regulada para su óptimo funcionamiento con nuestra exclusiva tarjeta inteligente EDOCA 2.0



EL EQUIPO INCLUYE.	MEX-TLI 30	MEX-TLI 45	MEX-TLI 60	MEX-TLI 90	MEX-TLI 120
Lámpara Solar. (Módular + dimeable)	30w	45w	60w	90w	120w
Tarjeta electrónica Inteligente EDOCA 2.0	SI	SI	SI	SI	SI
Generador fotovoltaico SAECSA	100w	130w	200w	300w	450w
Centro de almacenamiento y distribución de energía	100 A-h	200 A-h	200 A-h	300 A-h	400 A-h
Controlador Optimizador de carga SAECSA	30 Amp	30 Amp	30 Amp	30 Amp	60 Amp
Gabinete metalico termo aslado	GL1	GL2	GL2	GL3	(2)GL2
Estrucura metalica especial para generador fotovoltaico	SI	SI	SI	SI	SI
Cañon de orientación especial para generador fotovoltaico	SI	SI	SI	SI	SI
Sensor crepuscular.	SI	SI	SI	SI	SI
Sensor de movimiento.	Opcional	Opcional	Opcional	Opcional	Opcional
Función de telemetría.	Opcional	Opcional	Opcional	Opcional	Opcional
CARACTERISTICAS.					
Consumo. (Dimeable)	30w	45w	60w	90w	120w
Equivalncia Vapor de Sodio.	227w	341w	455w	678w	909w
Eficiencia lumínica.	120 Lm/w	120 Lm/w	120 Lm/w	120 Lm/w	120 Lm/w
Flujo luminoso.	3600Lm	5400Lm	7200Lm	10800Lm	14400Lm
Flujo Luminoso percibido. (Lúmen pupila)	4168Lm	6252Lm	8336Lm	12505Lm	16674Lm
Flujo Luminoso modo ahorro.	4168Lm	6252Lm	8336Lm	12505Lm	16674Lm
Distancia inerpostal recomendada. (Estandar 5mts)	15mts	25mts	30mts	35mts	35mts
Diámetro de iluminación.	¿?				
Clave de lista de precios.	LMT-30	LMT-45	LMT-60	LMT-90	LMT-120

***ILUSTRATIVO.**

LUMINARIA SOLAR SAECSA SÚPER URBAN

LÁMPARA SÚPER URBAN LED

- Voltaje nominal: 12 VDC
- Carcasa: Lámina de acero cal. 18
- Pintura: Electrostática poliuretánica gris
- Peso aproximado: 5.2 Kg.
- Equipada con tarjeta de gestión de energía inteligente EDOCA

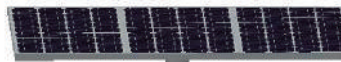
DOBLE BRAZO CURVO

- Tubo de acero 4" cal.13
- AR de 2"x3"

CONTROLADOR OPTIMIZADO DE CARGA 30A

CENTRO DE CARGA

- Tecnología: Ácido plomo 6 celdas ciclo profundo
- Voltaje nominal: 12V
- Gabinete NEMA 3: Lámina gris cal. 18
- Pintura: Electrostática poliuretánica
- Soportería: Espárrago superior de 3/8"
Espárrago inferior 3/8"

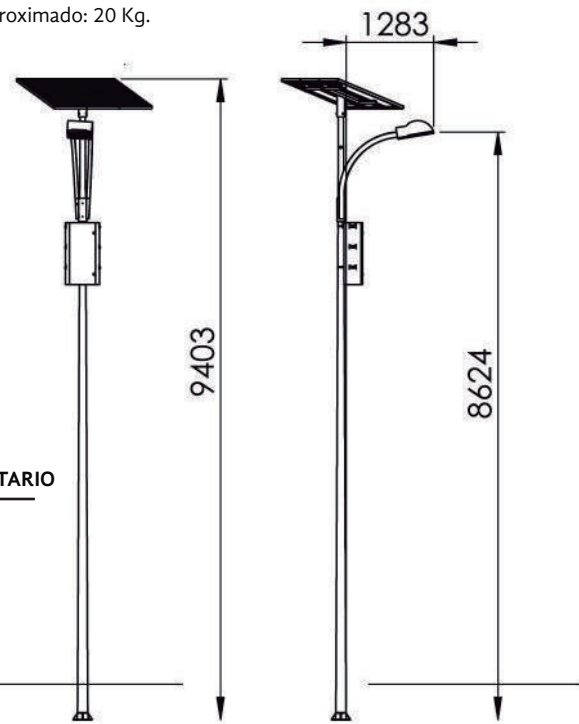


GENERADOR FOTOVOLTAICO SAECSA

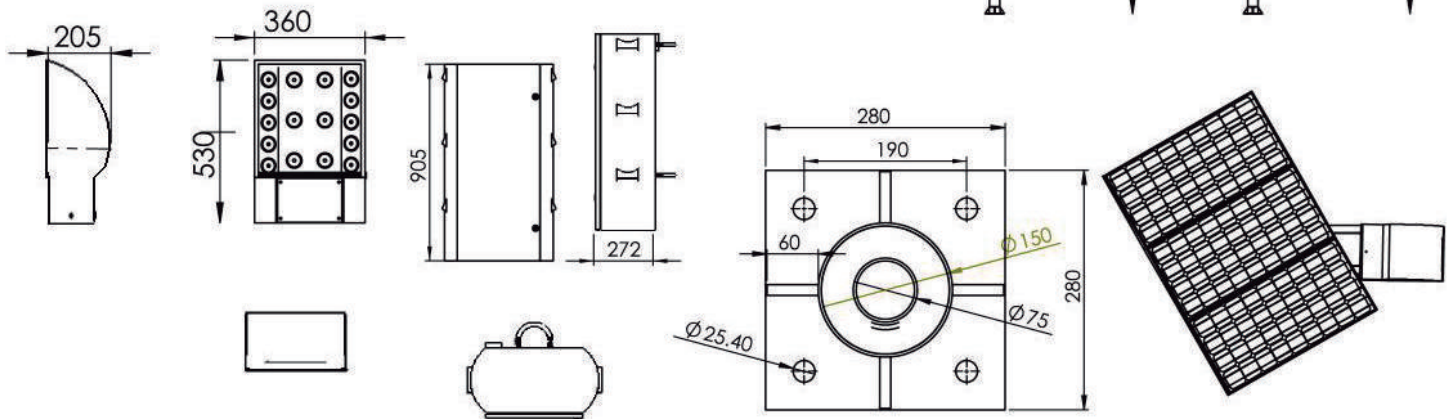
- Tipo de celda: Policristalino
- Voltaje nominal: 12VDC
- Marco: Aluminio anodizado

ESTRUCTURA DE SOPORTE

- Tubo de acero 3.5" cal. 13
- Ángulo estructural acero al carbón 2" cal. 12
- Tubo de acero 4" cal. 14
- Peso aproximado: 20 Kg.



PENDÓN PUBLICITARIO

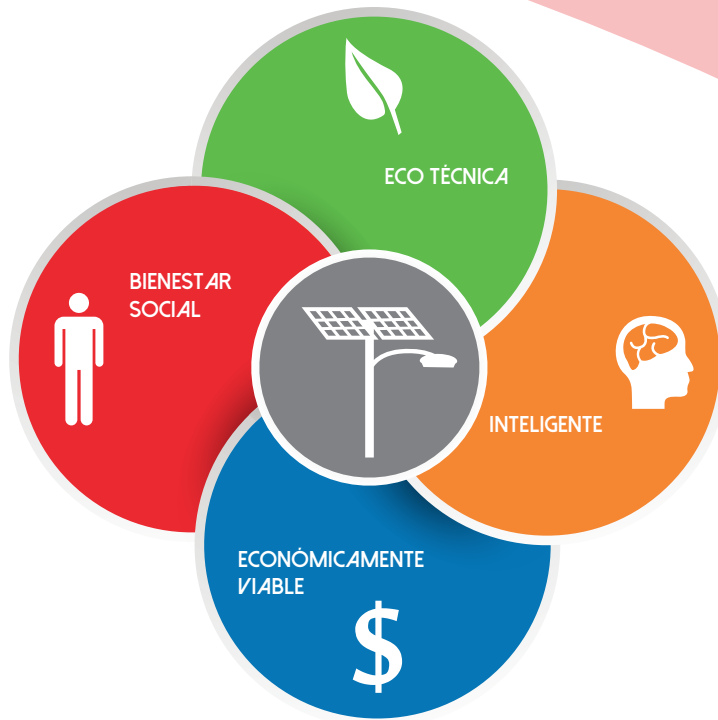


*La Información contenida en este documento son propiedad de SAECSA Energía Solar, se prohíbe su reproducción parcial o total

*Los elementos pueden variar dependiendo el equipo.

*Imágenes de caracter ilustrativo.

VENTAJAS Y BENEFICIOS



- Luz segura y confiable los 365 días del año.
- Bajo precio por lanzamiento.
- El más elevado flujo lumínico.
- Alto rendimiento
- Inigualable durabilidad en materiales.
- Resistencia a cualquier tipo de clima.
- Fabricante directo y diseño exclusivo.
- 100% hecho en México.
- Estética y compacta.
- Garantía como fabricante de 5 años en Lámpara y 20 años en modulo fotovoltaico.
- Modular.
- Intensidad de luz y potencia regulable.
- Control Remoto (Celular, Software WEB)
- Sensor de movimiento, crepuscular de iluminación y de estado de baterías.
- Alta eficiencia 120 Lm/w
- El más alto flujo de iluminación.
- Curva fotométrica Ideal.
- Materiales de alta duración.
- Gestión Inteligente.
- La mejor tecnología LED XHP.
- Cumplimiento de normas de iluminación internacionales.
- Alta firmeza y estabilidad.
- Ángulos de ajuste para el direccionamiento de la luz.
- Eco técnica (Tecnología a favor del medio ambiente)
- Certificaciones.

“Amigable con el medio ambiente + Inteligente + Económicamente viable + Bienestar de la Sociedad”